



МАРКИРОВКА	DWAG 11100T AF HEPA
Мощность, кВт.	11,0 (5,5+5,5)
Параметры подключения	400V+230V 50/60Hz
Воздушный поток, м3/ч	1000
Разряжение номинальное, mBar.	260
Разряжение МАХ, mBar	320
Площадь фильтра, см2	30000
Класс фильтрации	H (0,18 мкм)
Система очистки фильтров	АВТОМАТИЧЕСКАЯ
Входной патрубок, Øмм.	90
Объем бака, л.	100
Размеры, см.	130 x 65 H 160 cm
Вес, кг.	300

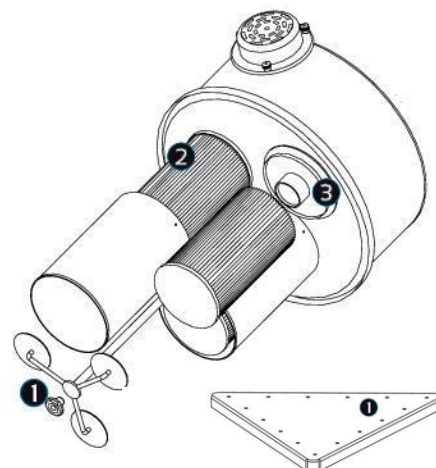
ВАКУУМНЫЙ АГРЕГАТ

Промышленный пылесос оснащен 2-мя вакуумными агрегатами, электродвигатели вакуумных агрегатов асинхронные, подключаются к трех фазной сети с нулевым проводом, и имеют вихревую турбину для создания разряжения, отлитую из алюминия. Обладает абсолютной надежностью. Вакуумный агрегат прочный, тихий и при этом мощный. Разработан для непрерывного использования вплоть до 24 часов в сутки. Пылесос с такой компоновкой – идеальная модель для проведения общих работ по уборке или сбору сухих пыльных материалов. Маневренность в сочетании с компактностью обеспечивает легкое перемещение даже в самых труднодоступных местах, что облегчает работу, время, необходимое для очистки, снижается, принося выгоду с точки зрения затрат.

СИСТЕМА ФИЛЬТРАЦИИ

На пылесосе HEPA фильтры устанавливаются в стандартной комплектации.

Внешняя поверхность фильтров изготовлена с использованием электропроводящего материала, чтобы обеспечить отвод электростатического напряжения, накапливающегося во время работы. Внутренняя сторона, благодаря использованию HEPA фильтра H14 (0,3 мкм), способна фильтровать 99,995 % всей пыли, что позволяет отводить выхлопной воздух практически без пыли, непосредственно в помещение. Фильтры защищены специальным кожухом с эффектом циклона, который предотвращает попадание материала, который входит от впускного патрубка, непосредственно на фильтры, а также обеспечивает циклонический эффект, увеличивая эффективность всасывания.

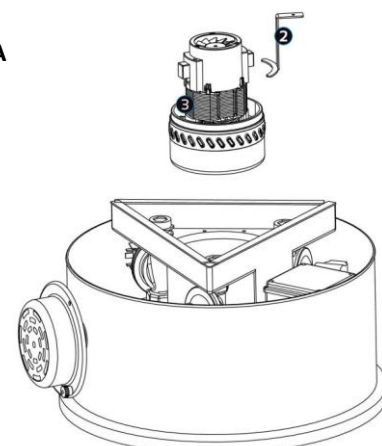


АВТОМАТИЧЕСКАЯ СИСТЕМА ОЧИСТКИ ФИЛЬТРА

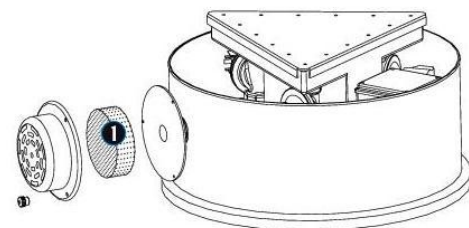
В пылесосе используется действительно эффективная автоматическая ОЧИСТКА фильтра импульсной продувкой воздухом. Такая система очистки фильтра обеспечивает постоянный уровень всасывания и гарантирует автономную очистку фильтра без вмешательства оператора. Эта технология разработана для удовлетворения спроса при непрерывном всасывании в течение длительных периодов времени и особенно подходит для подключения к производственному оборудованию.

ФИЛЬТРЫ всегда чистые - КАК ЭТО РАБОТАЕТ?

Циклические фазы очистки фильтра происходят каждые три минуты, поочередно очищается каждый фильтр в течение 1,5 секунд. В процессе



происходит вибрация каркаса фильтра и продувание воздухом, при этом продувка осуществляется за счет работы вакуумных агрегатов самого пылесоса и не требуется дополнительного компрессора. В каждой фазе очистки на очищаемом фильтре перекрывается связь с вакуумом, что позволяет производить очистку более эффективно, при этом работа продолжается даже во время очистки фильтра.



РАМА И БАК

Конструкция пылесоса выполнена в металле. Все детали защищены от коррозии высокопрочным лакокрасочным покрытием. Рама установлена на прочных колесах. Конструкция подъемно-прижимного механизма бака представляет собой винтовой домкрат, что облегчает отсоединение и присоединение бака к пылесосу. Бак емкостью 100 литров снабжен собственными колесиками.

