

KS 650 IBC

Contents

Stand: 31.03.2017 07:33

KS 650 IBC

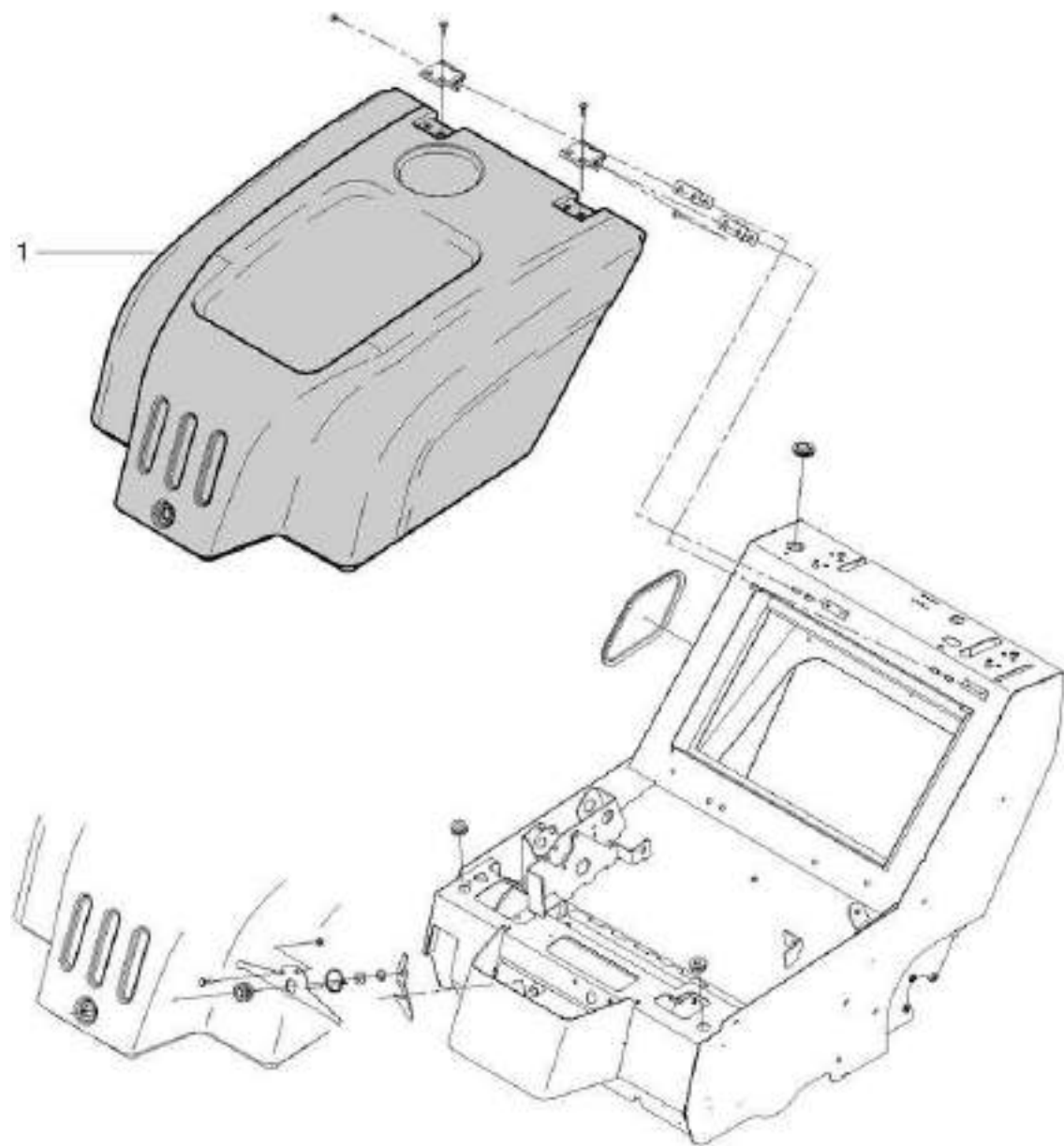


KS 650 IBC

Covering

Stand: 31.03.2017 07:34

KS 650 IBC

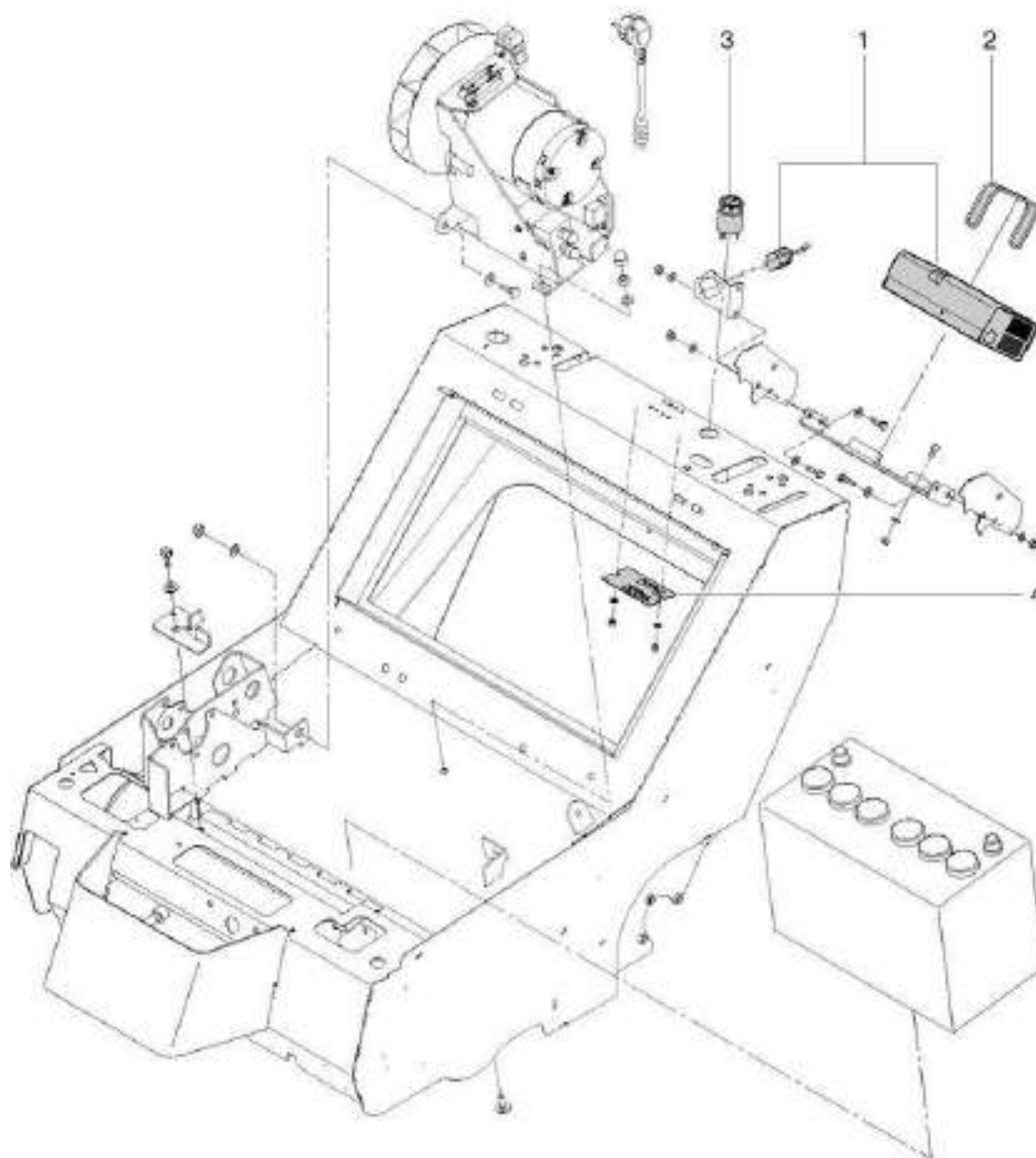


KS 650 IBC

Electric equipment 12V

Stand: 31.03.2017 07:35

KS 650 IBC

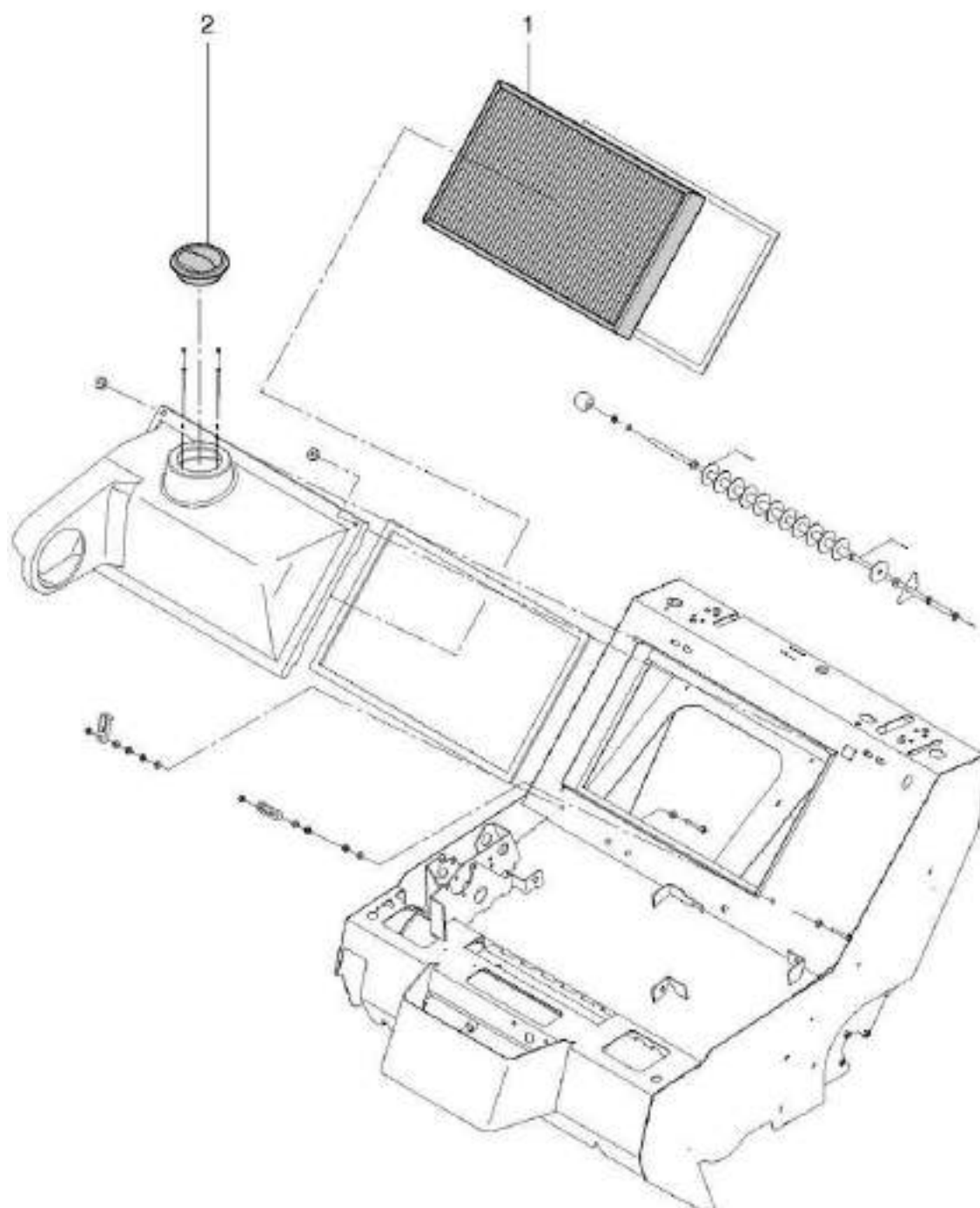


KS 650 IBC

Filter system E

Stand: 31.03.2017 07:35

KS 650 IBC

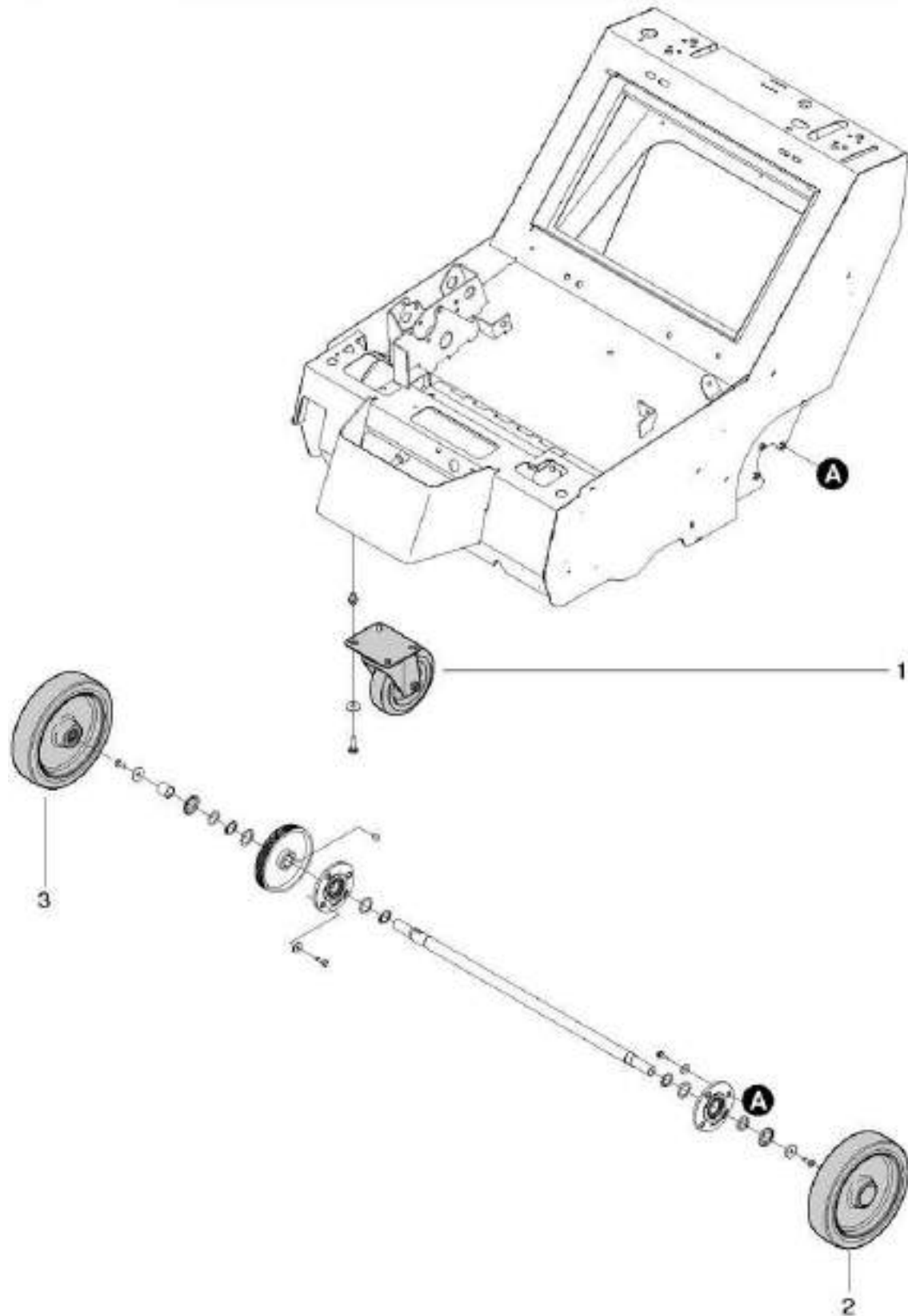


KS 650 IBC

Frame - Wheels

Stand: 31.03.2017 07:34

KS 650 IBC

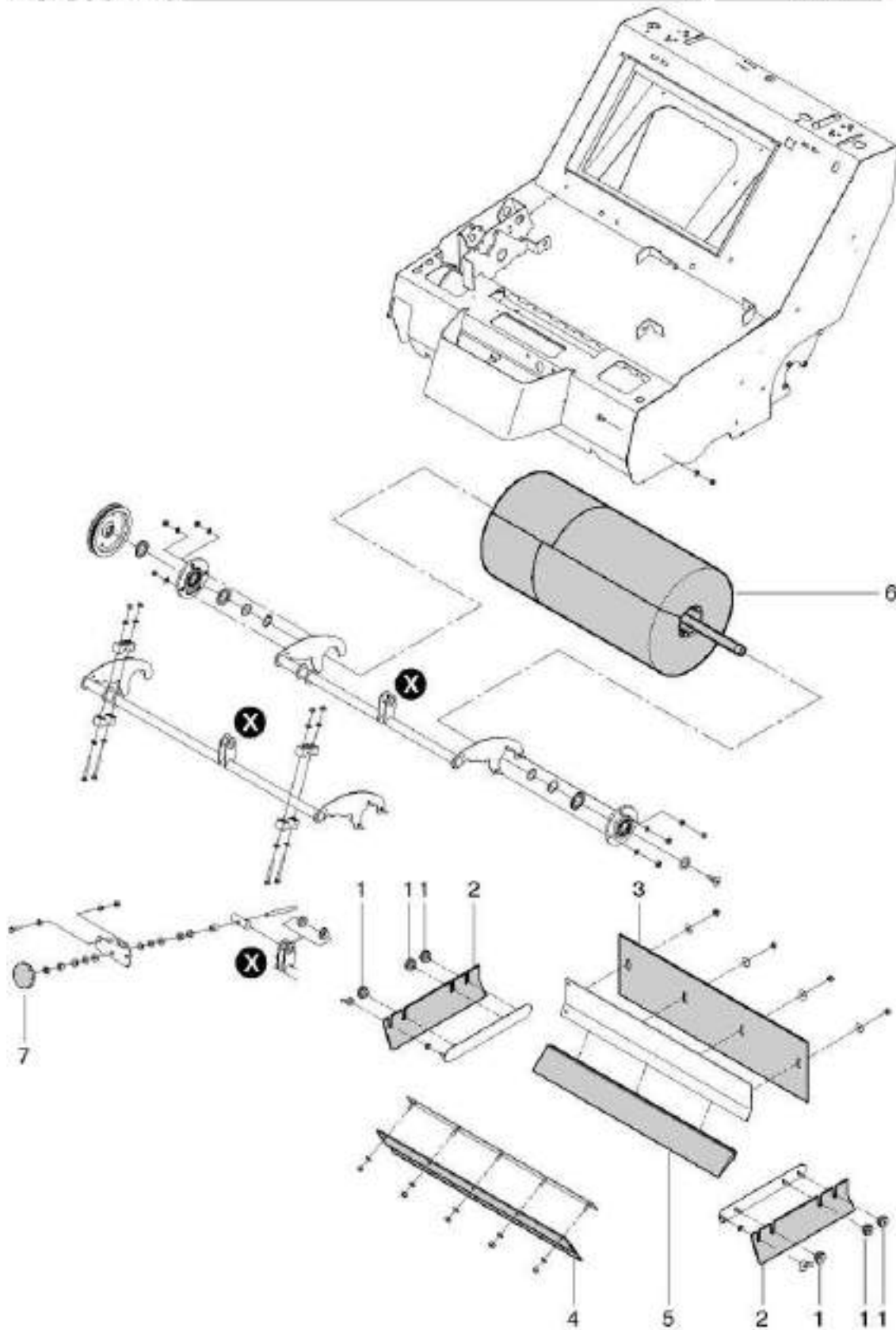


KS 650 IBC

Main sweeper group

Stand: 31.03.2017 07:35

KS 650 IBC

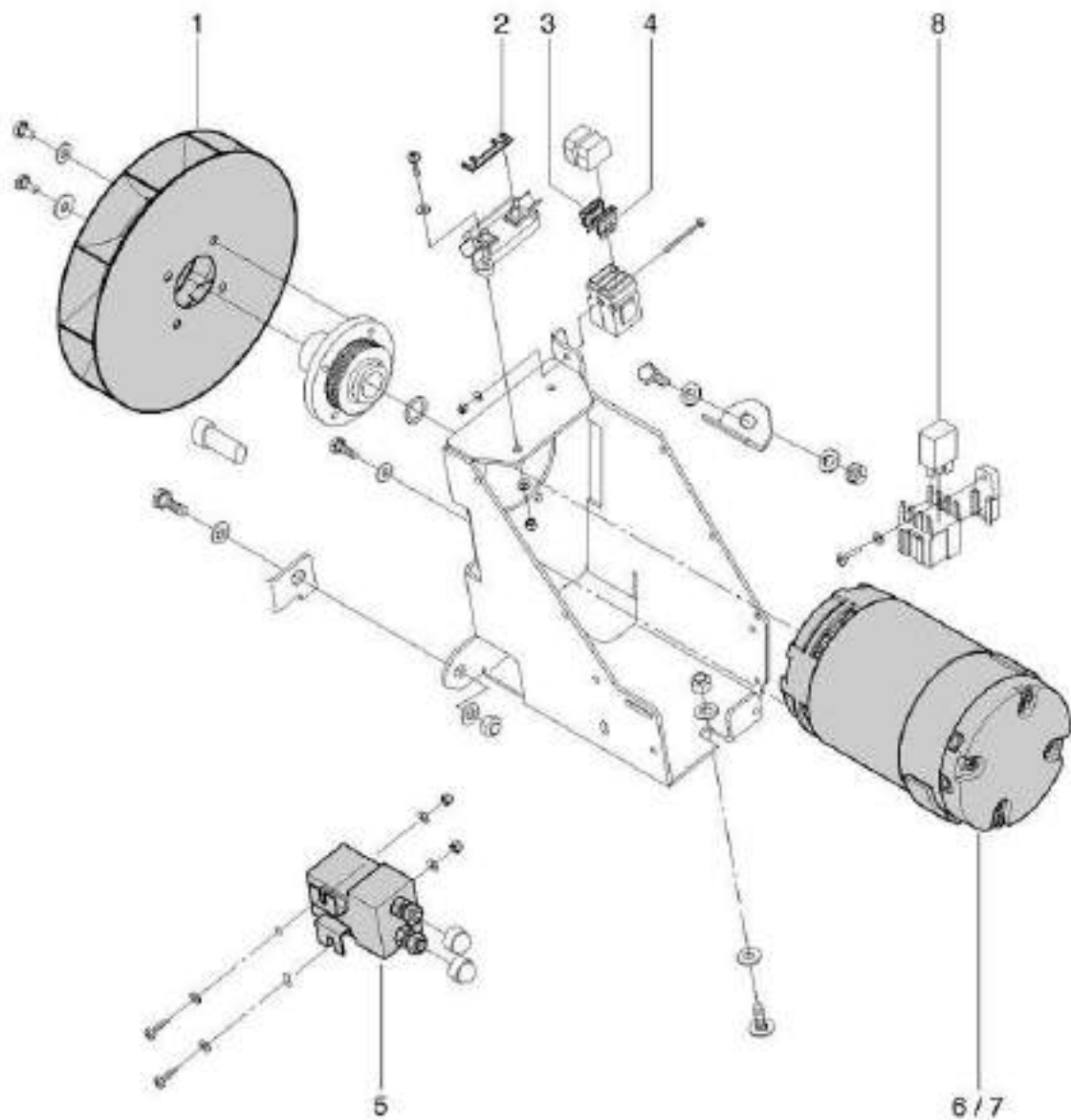


KS 650 IBC

Motor group E 12V

Stand: 31.03.2017 07:35

KS 650 IBC



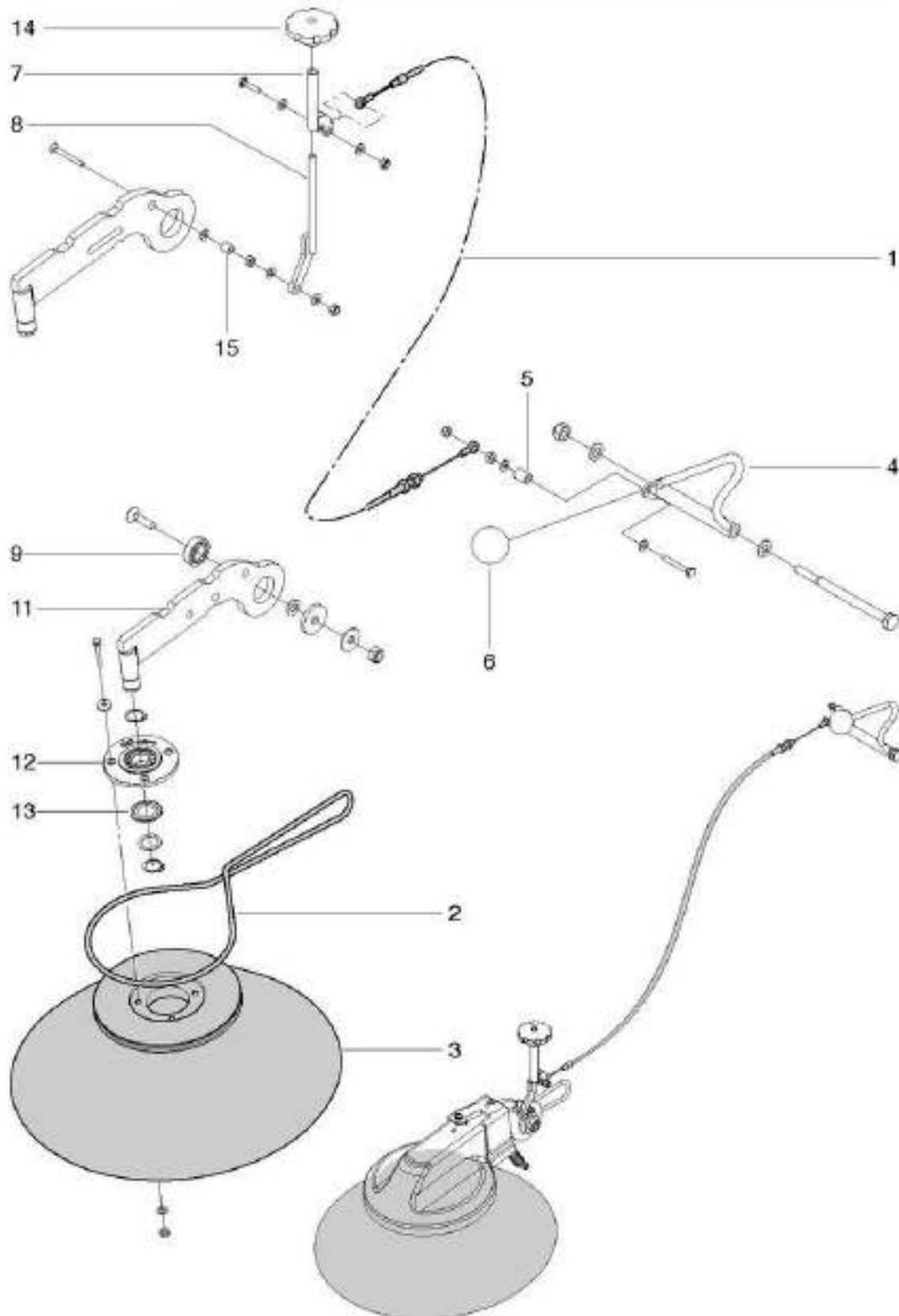
KS 650 IBC

Side broom cpl.

Stand: 31.03.2017 07:34



KS 650 IBC

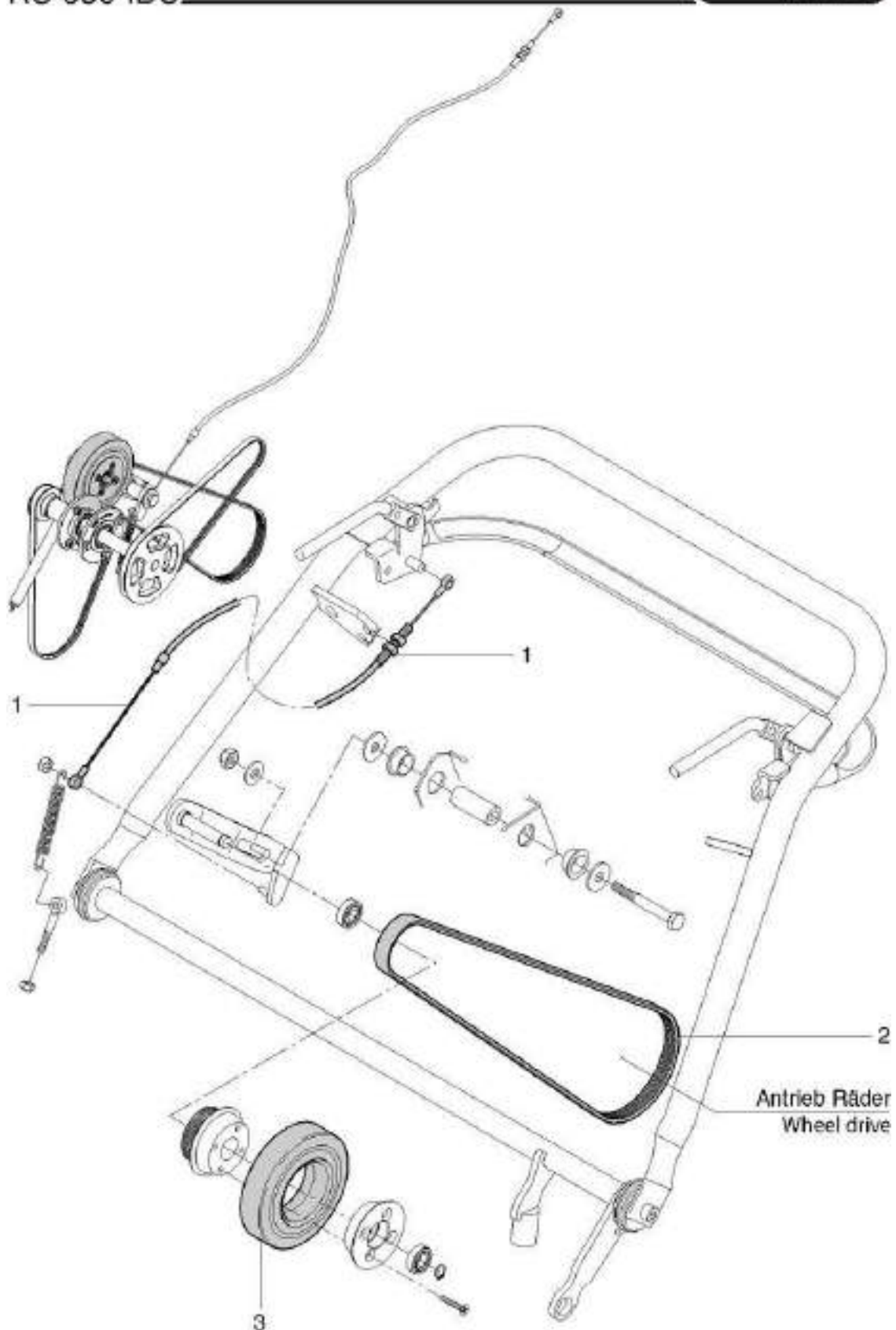


KS 650 IBC

Travel drive-1

Stand: 31.03.2017 07:34

KS 650 IBC



KS 650 IBC

Travel drive

Stand: 31.03.2017 07:34

KS 650 IBC

