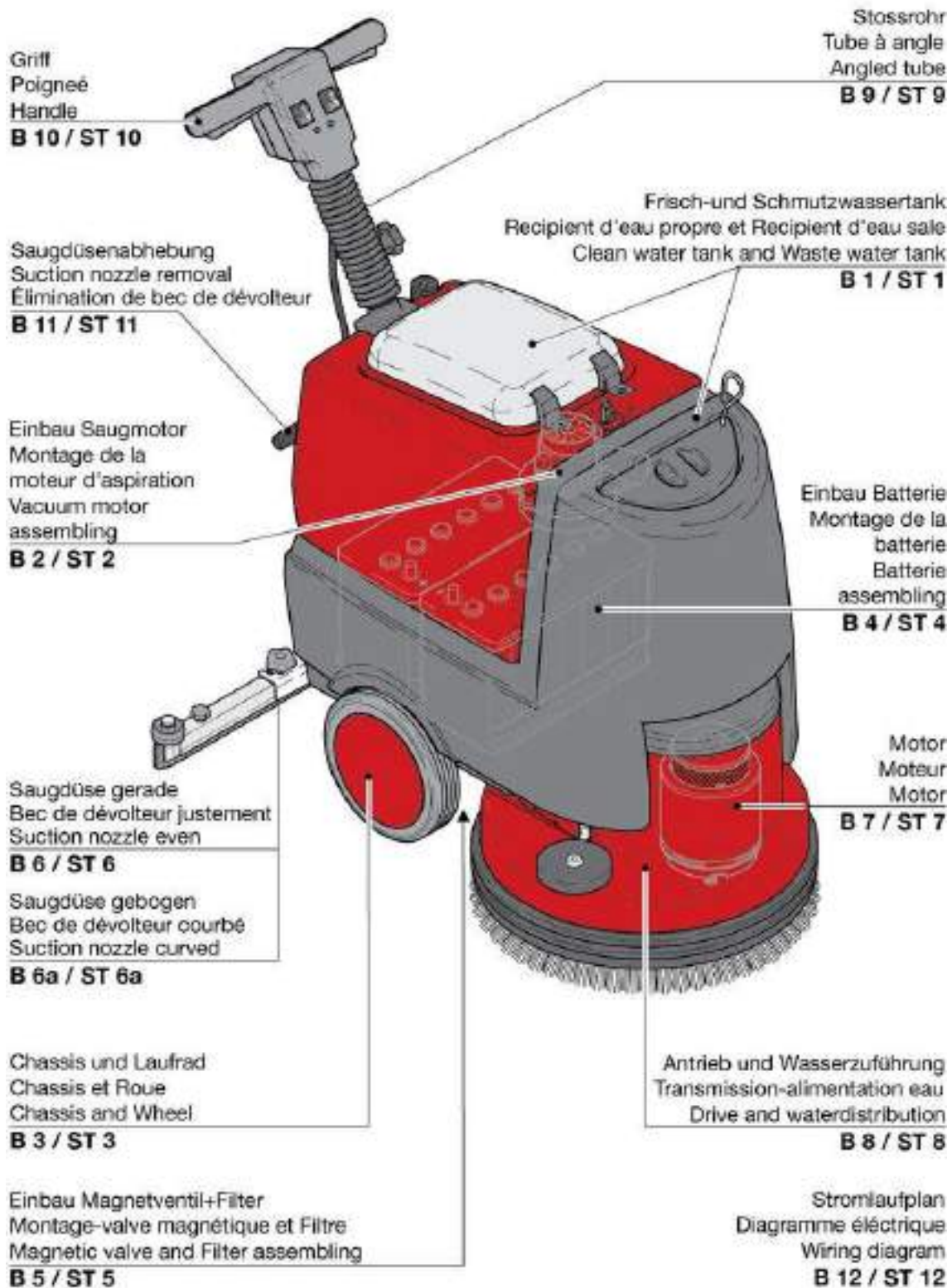


RA 501 B

Contents

Stand: 31.03.2017 17:44

RA 501 B



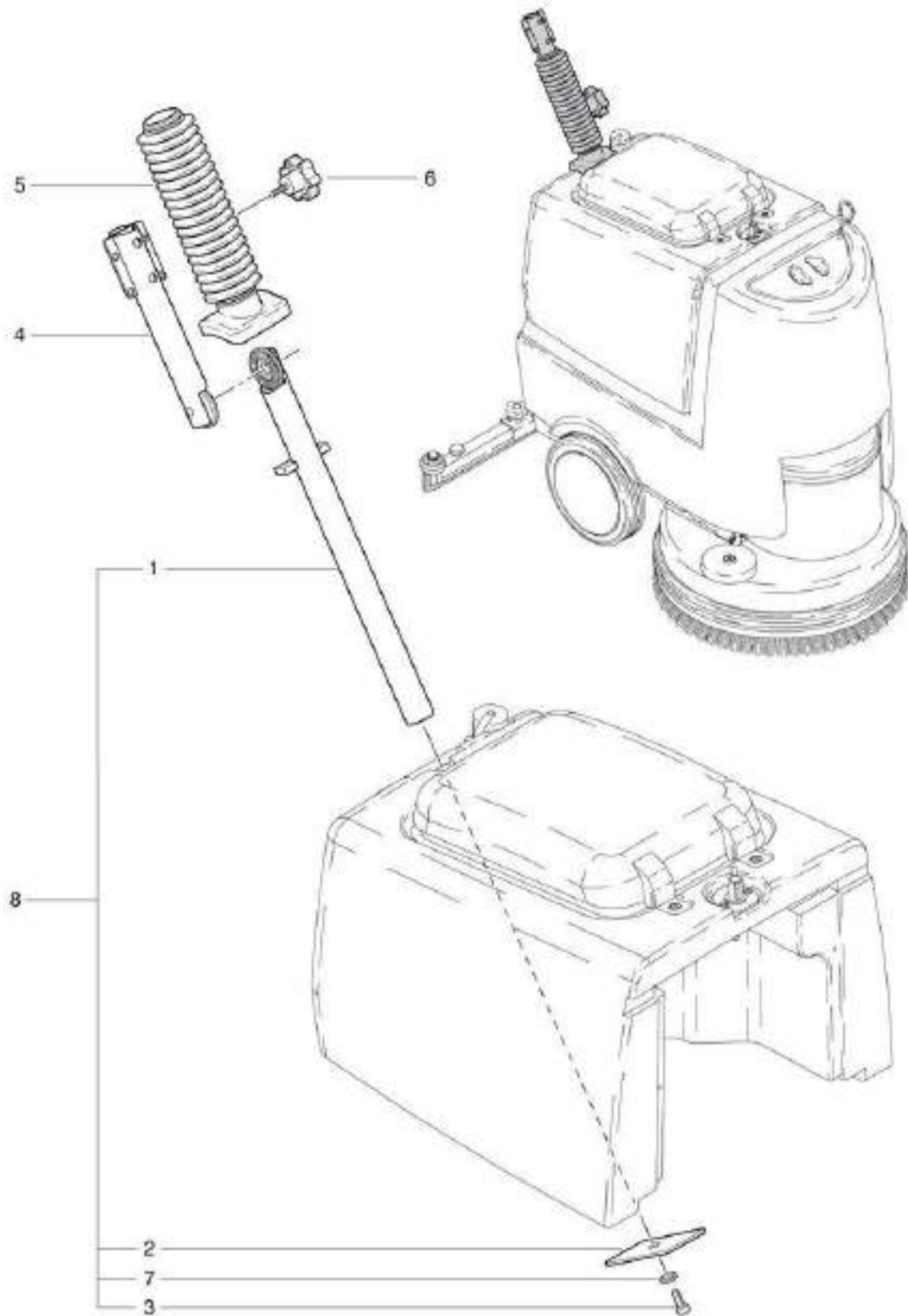
RA 501 B

Angled tube

Stand: 31.03.2017 17:46



RA 501 B/IBC



Stossrohr / Tube à angle inférieure / Lower angled tube

B 9-02.2008

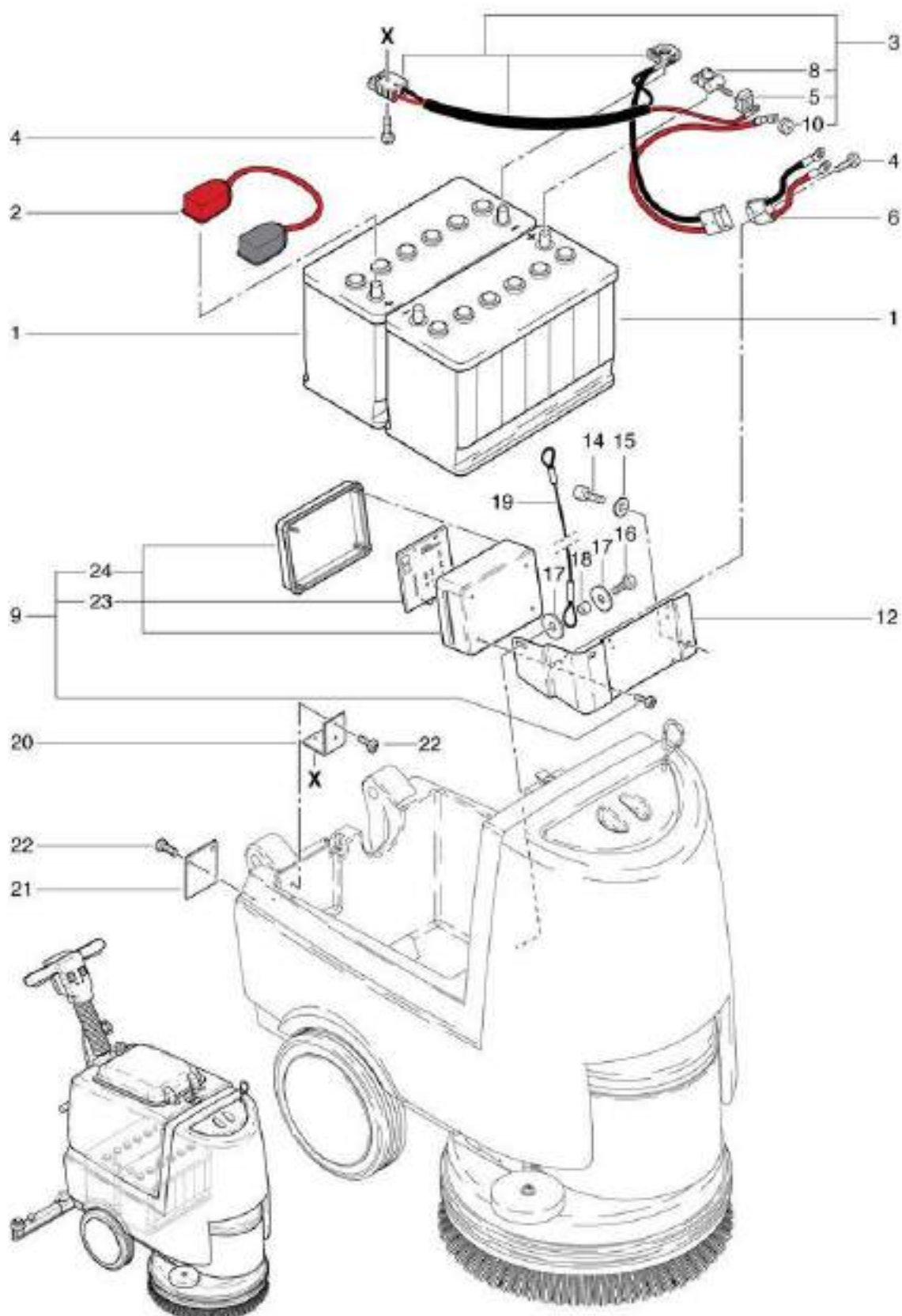
RA 501 B

Batterie assembling

Stand: 31.03.2017 17:45



RA 431/501 B

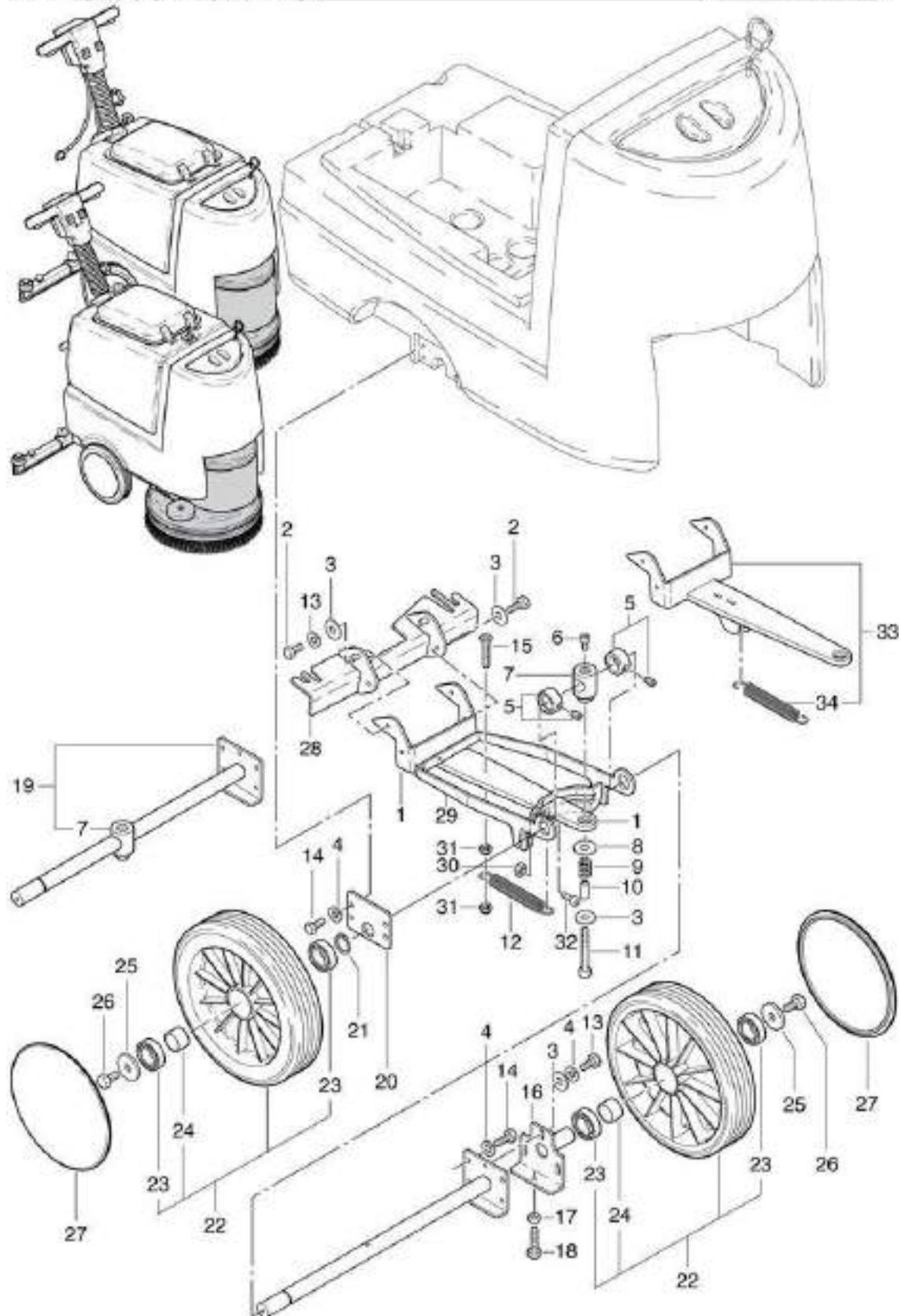


RA 501 B

Chassis and Wheel

Stand: 31.03.2017 17:45

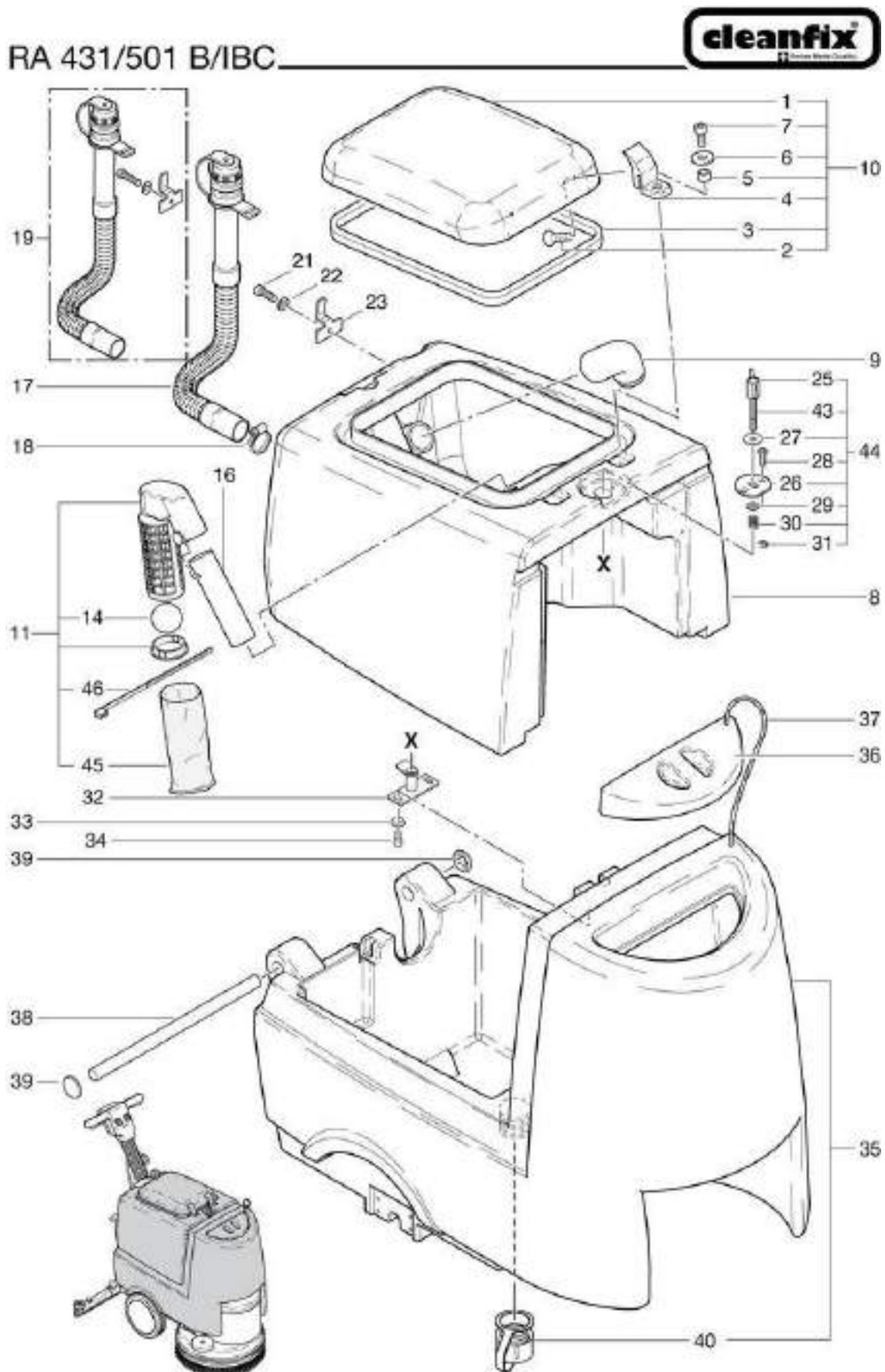
RA 431/501 E/B/IBC



RA 501 B

Clean water tank and Waste water tank

Stand: 31.03.2017 17:45

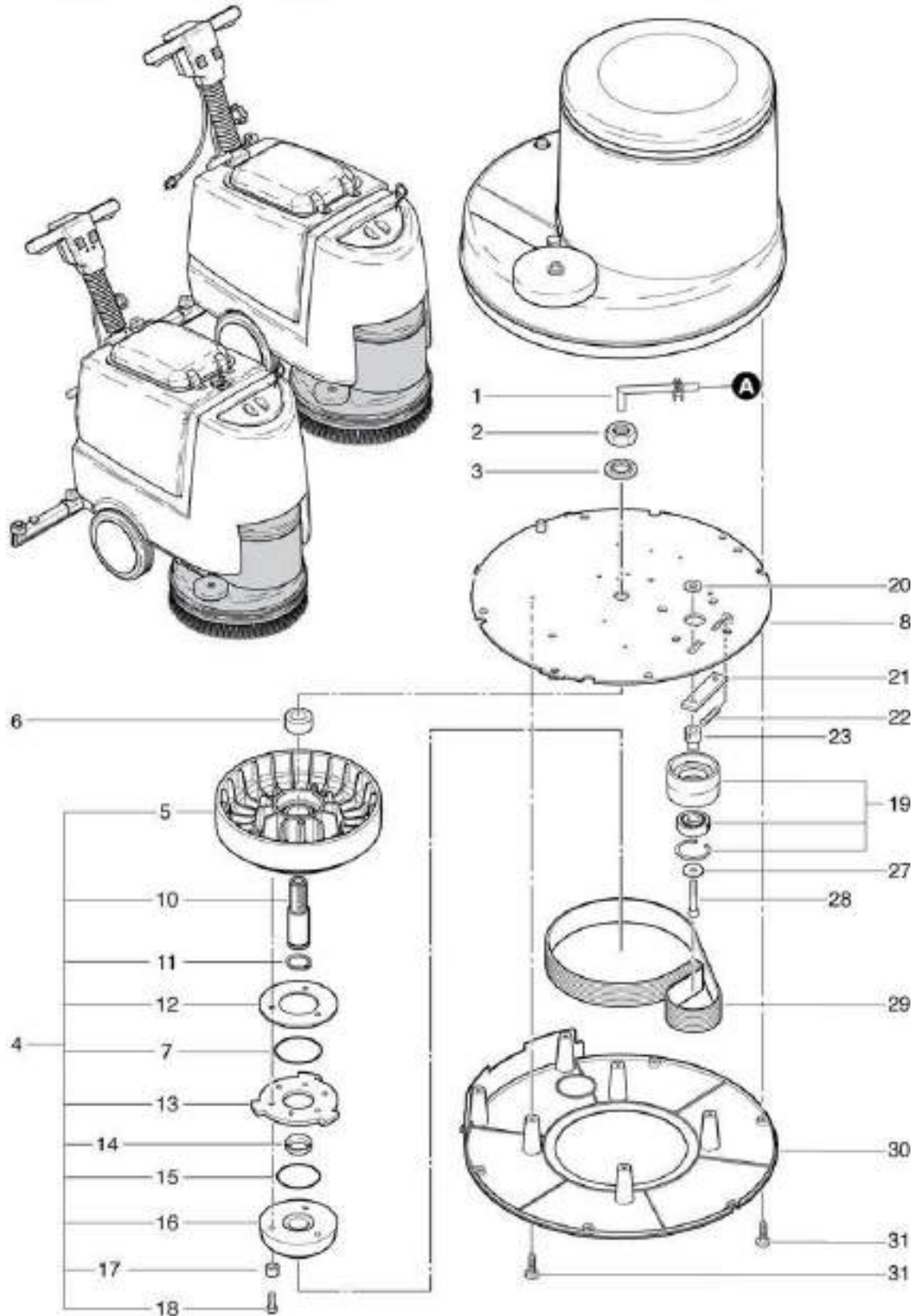


RA 501 B

Drive and waterdistribution

Stand: 31.03.2017 17:46

RA 431/501 E/B/IBC

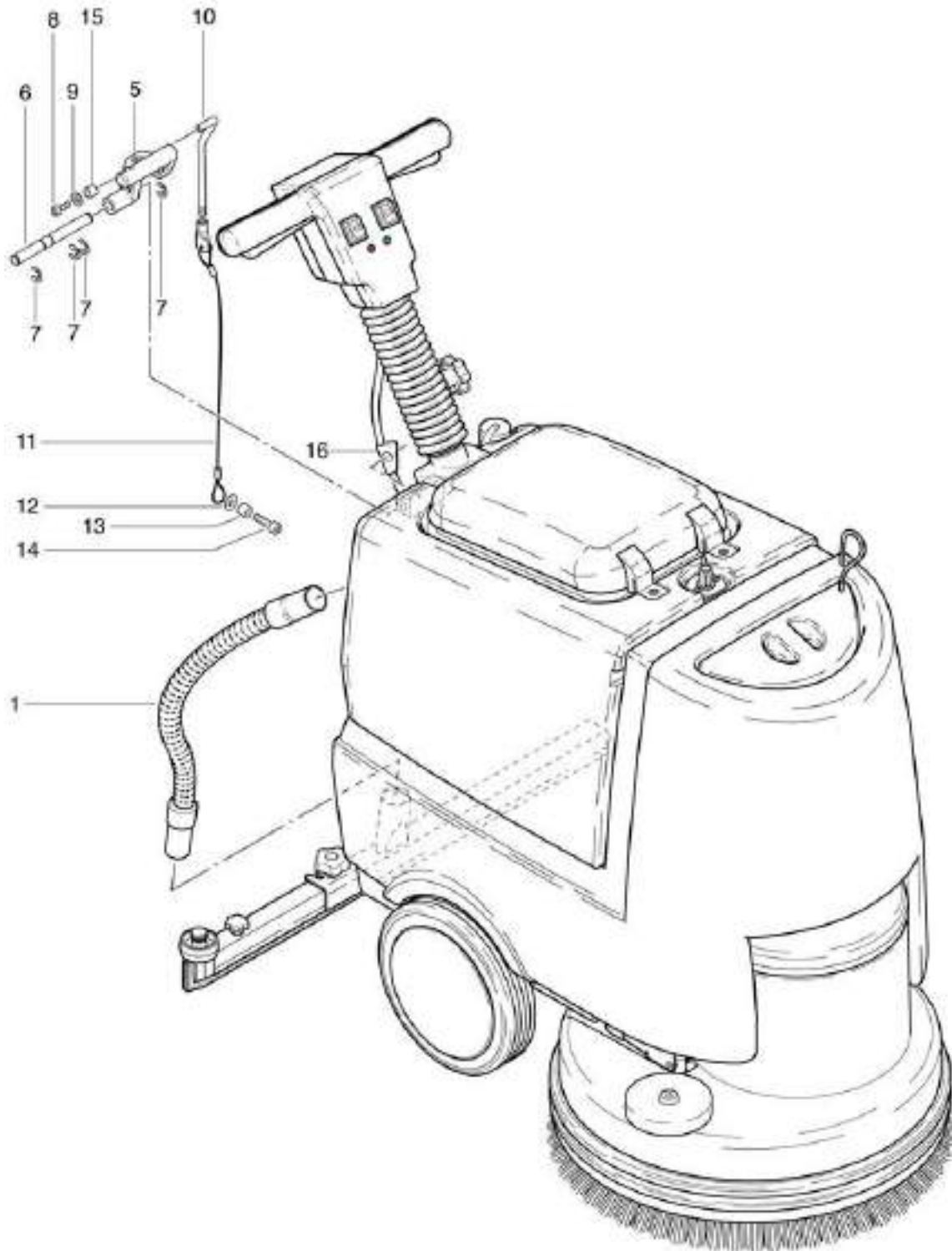


RA 501 B

Élimination de bec de dévolteur

Stand: 31.03.2017 17:48

RA 501 B/IBC

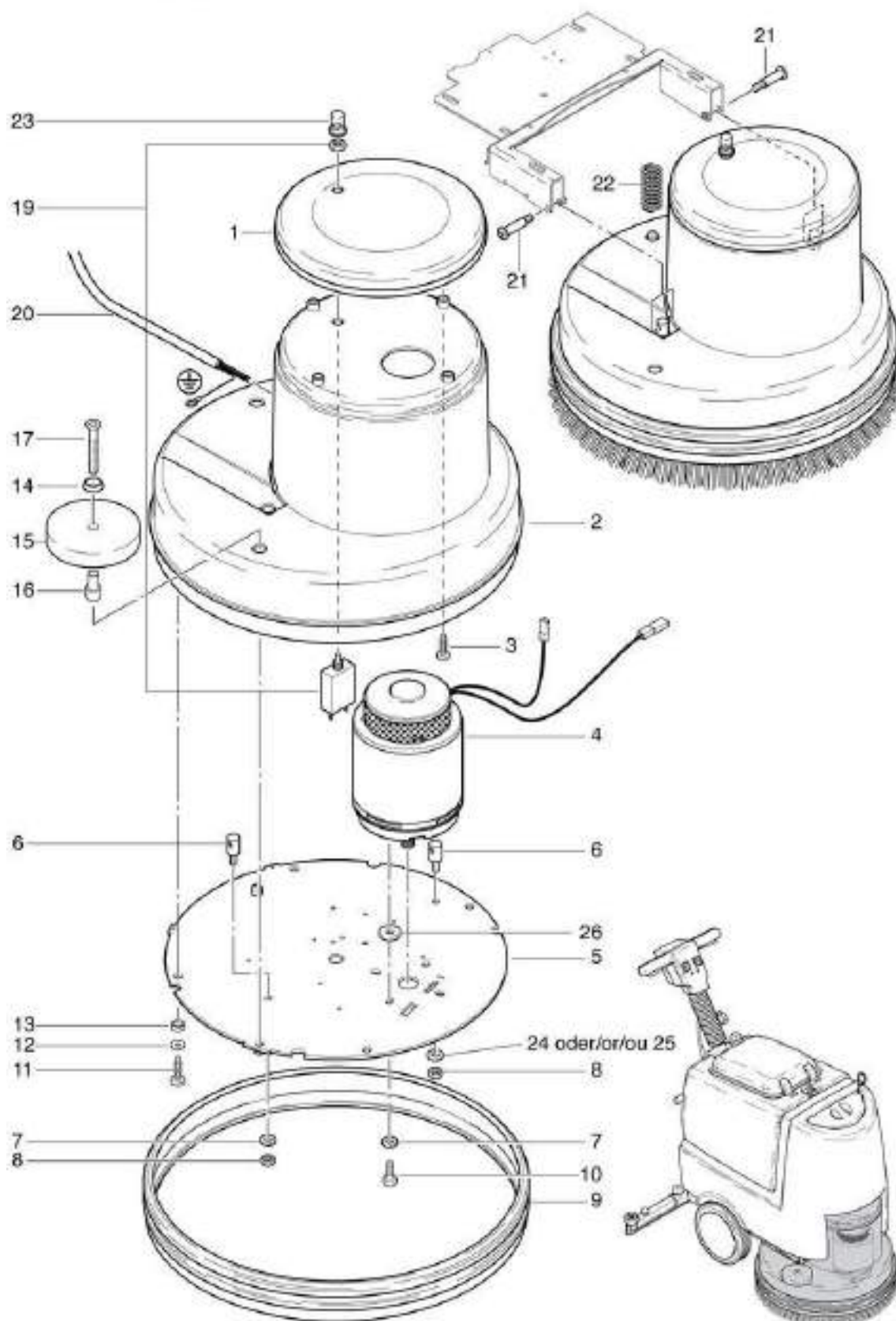


RA 501 B

Engine

Stand: 31.03.2017 17:46

RA 501 B/IBC

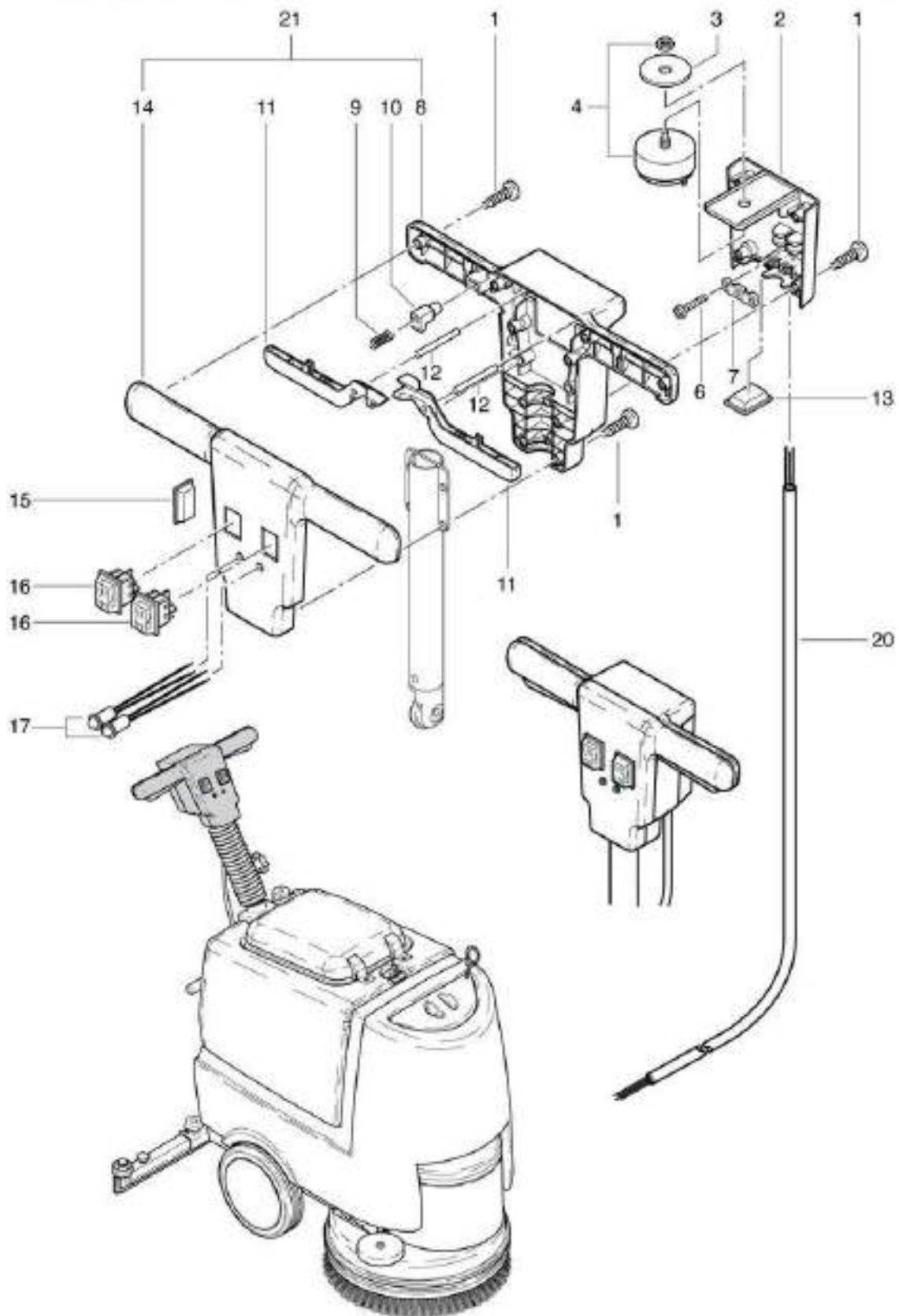


RA 501 B

Handle

Stand: 31.03.2017 17:47

RA 431/501 B/IBC

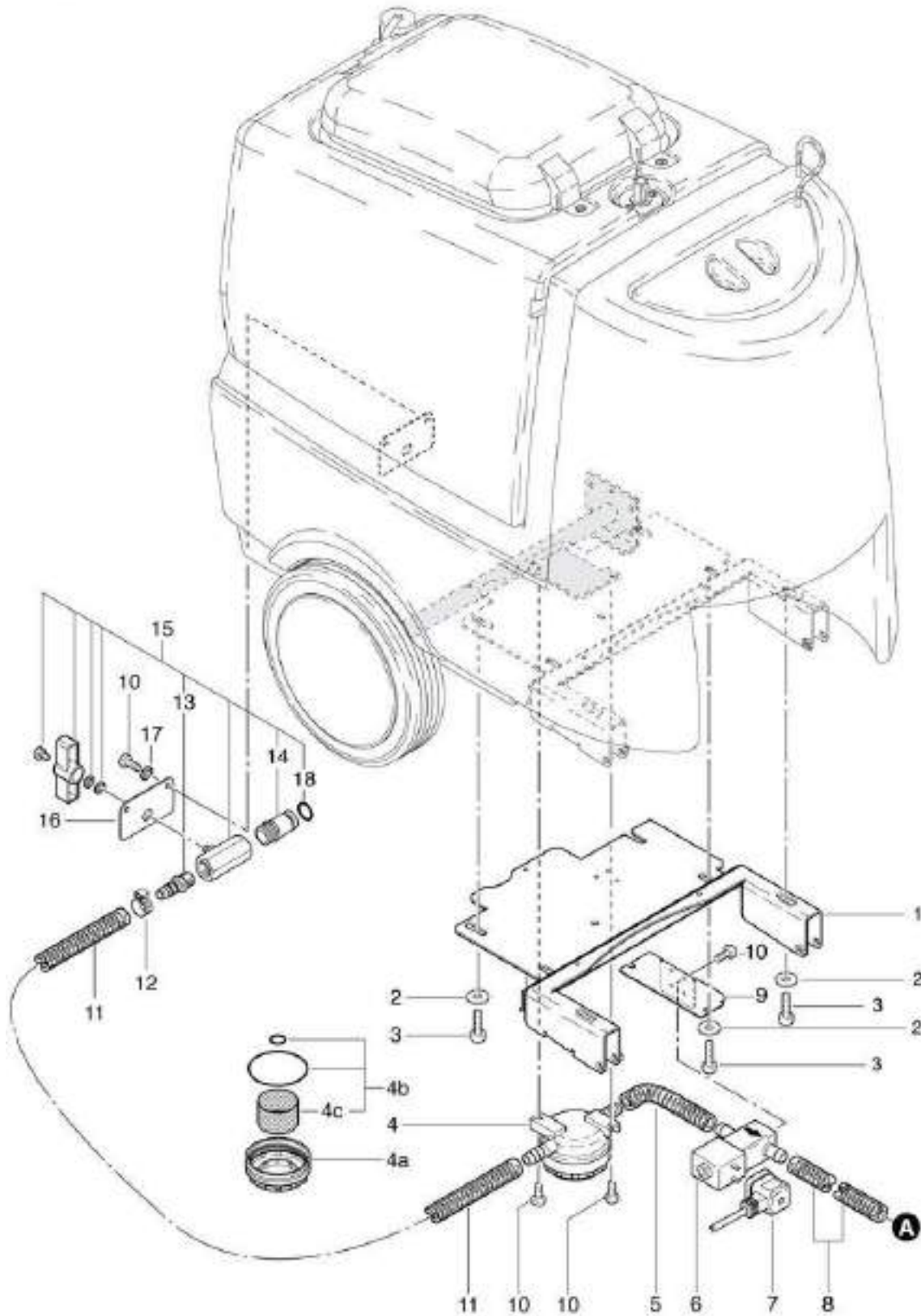


RA 501 B

Magnetic valve and Filter assembling

Stand: 31.03.2017 17:45

RA 501 B/IBC



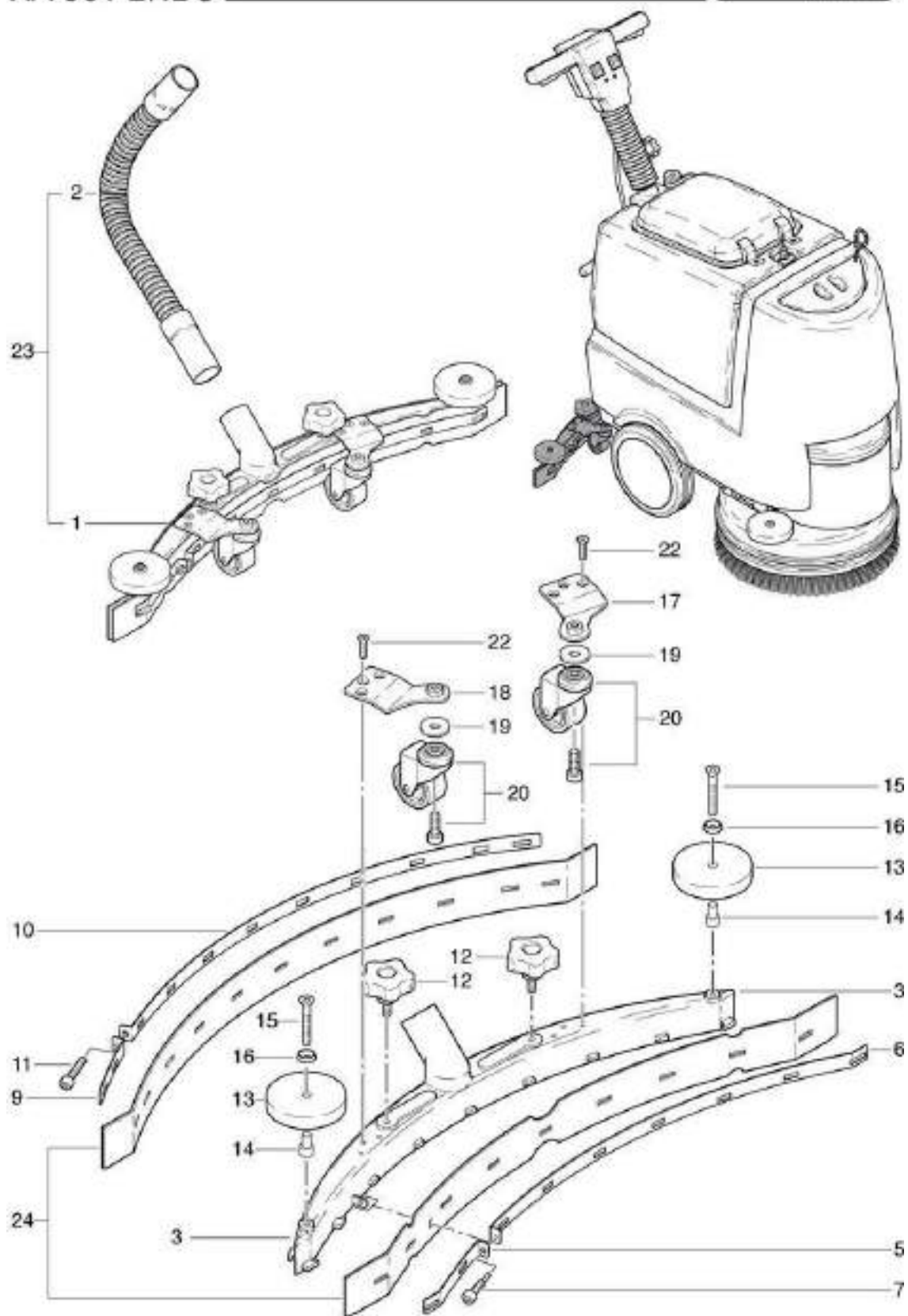
RA 501 B

Suction nozzle curved

Stand: 31.03.2017 17:46



RA 501 B/IBC

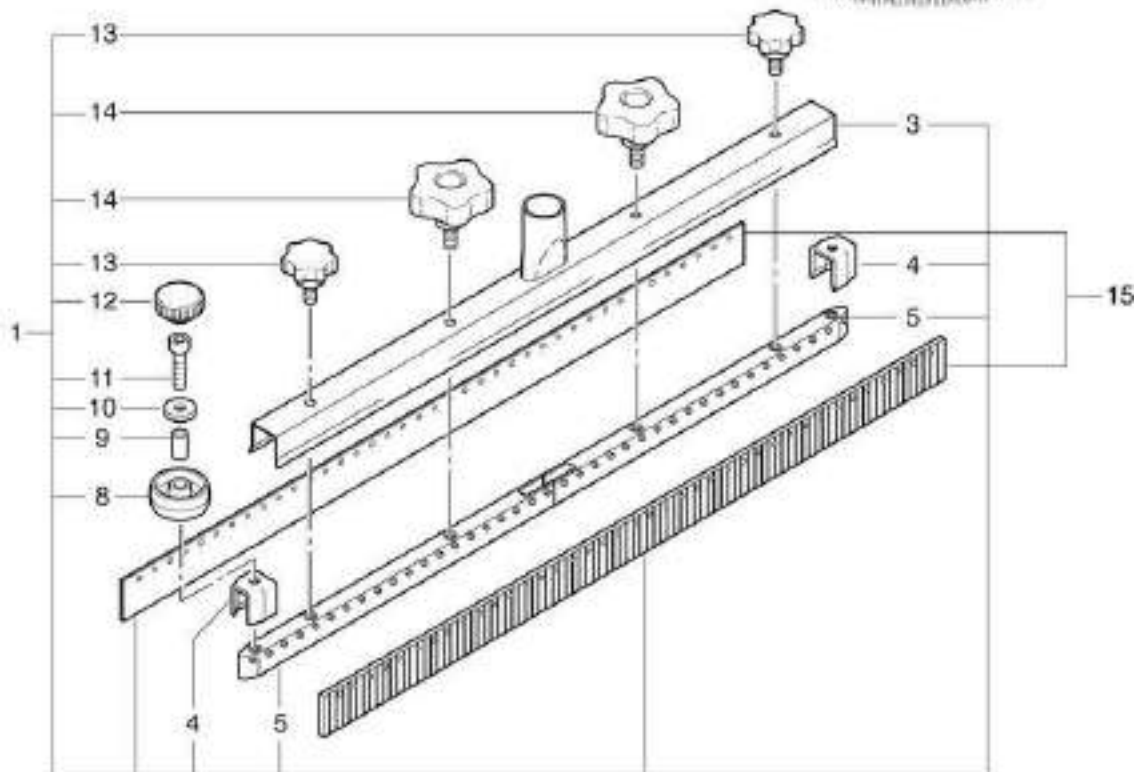
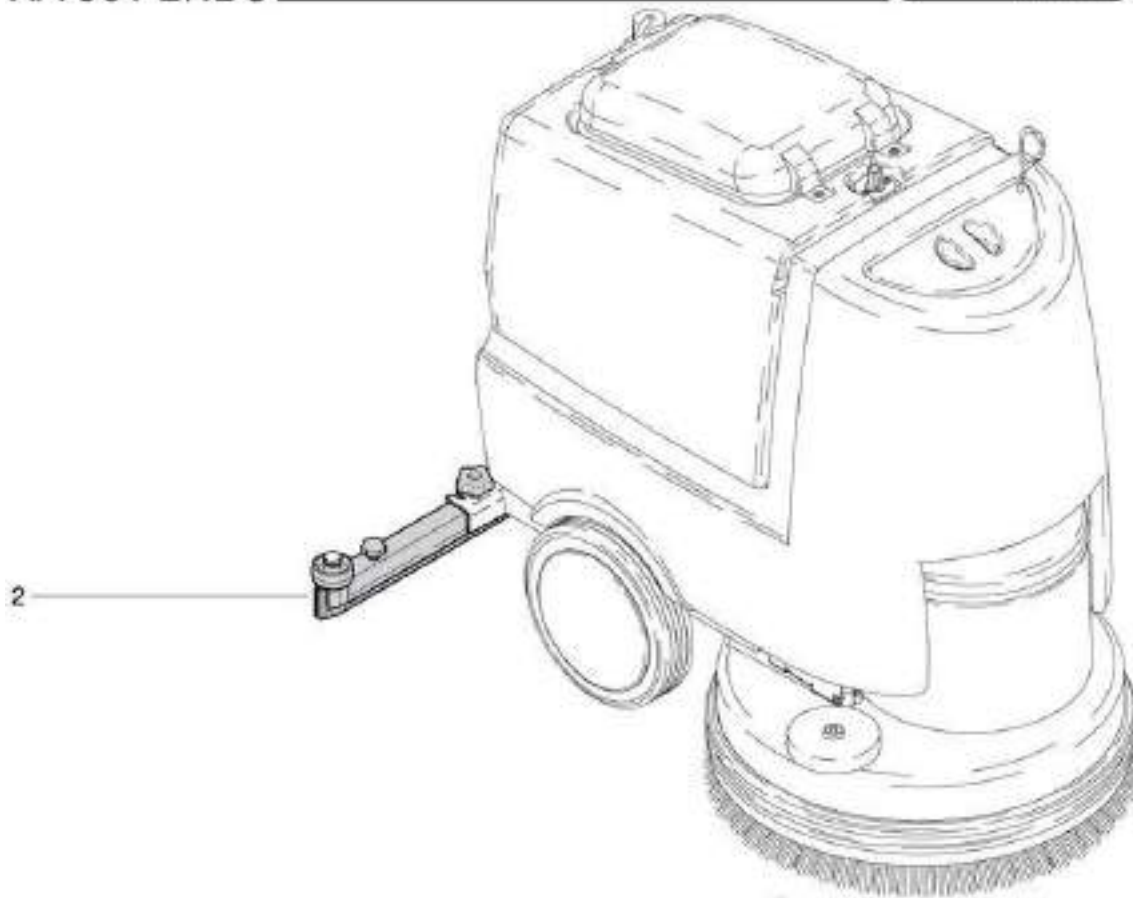


RA 501 B

Suction nozzle even

Stand: 31.03.2017 17:46

RA 501 B/IBC



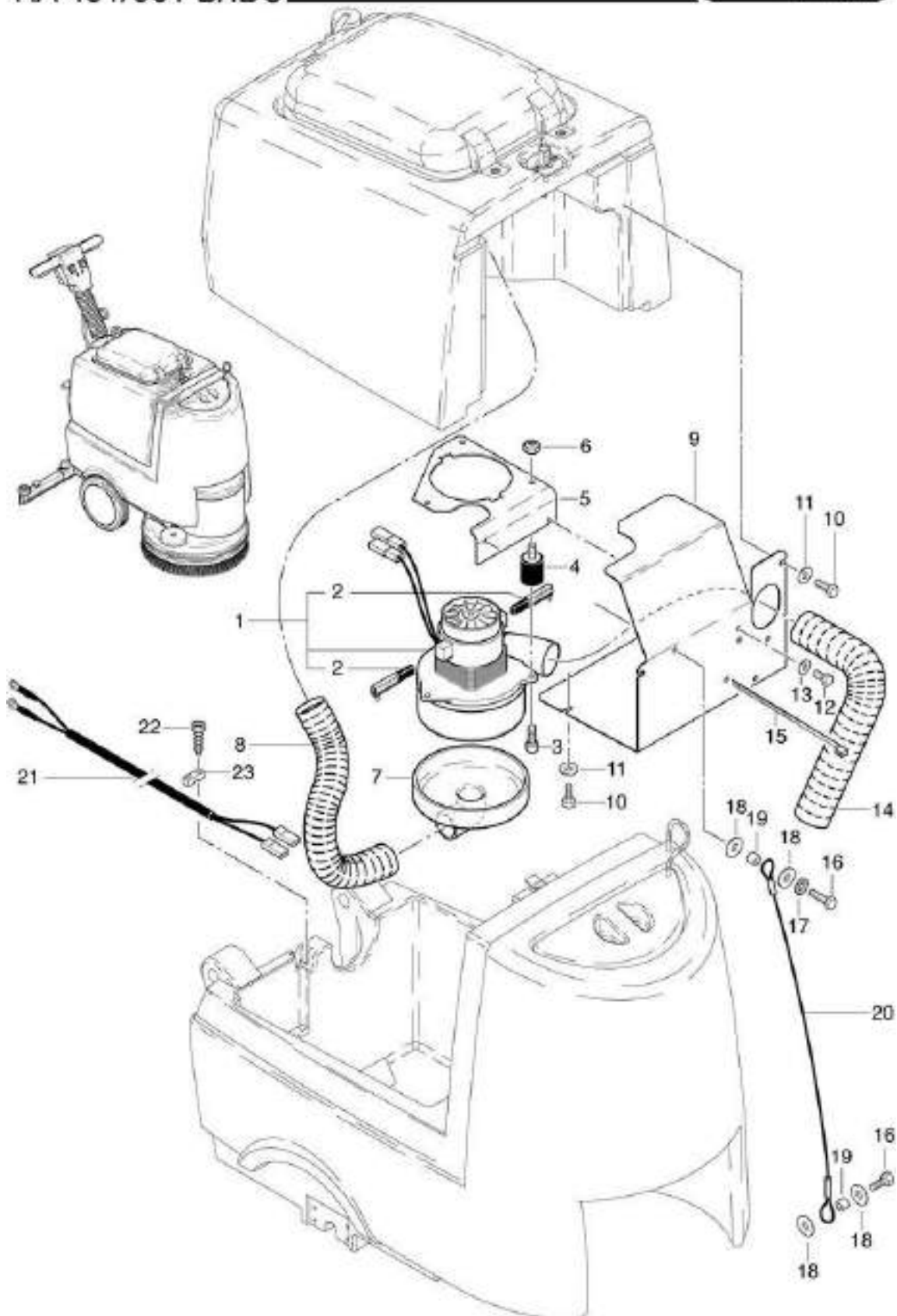
RA 501 B

Vacuum motor assembling

Stand: 31.03.2017 17:45



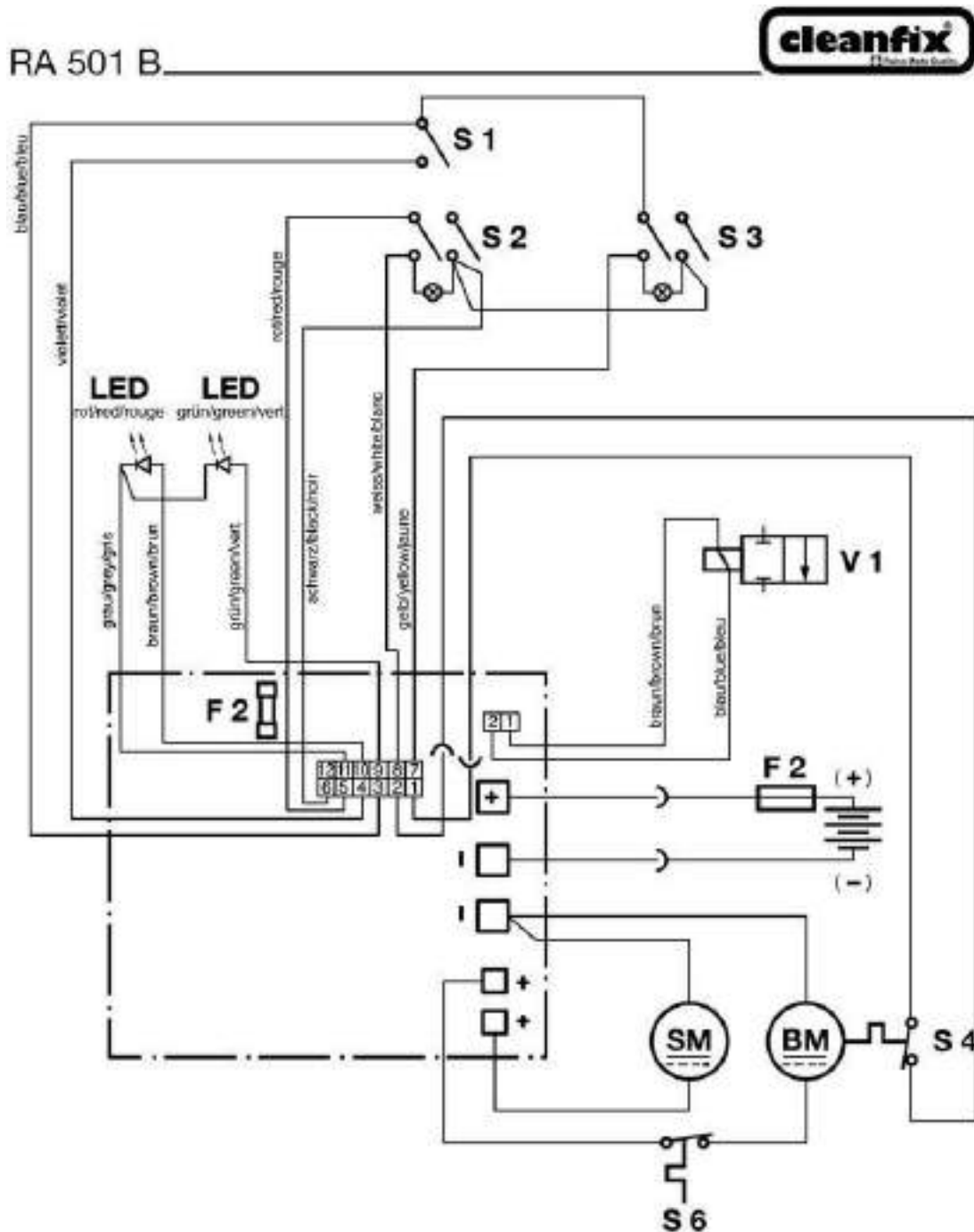
RA 431/501 B/IBC



RA 501 B

Wiring diagram

Stand: 31.03.2017 17:48



- S 1 = Schalter Bürstmotor / Switch for brush motor / Interrupteur pour moteur
S 2 = Schalter Ventil / Valve - Switch / Interrupteur pour valve
S 3 = Schalter Saugmotor / Suction motor switch / Interrupteur pour moteur
S 4 = Motor Temperaturwächter / Motor Temperature switch
S 6 = Motorschutzschalter 45 A / Motor-protection switch 45 A / Disjoncteur moteur 45 A
BM = Bürstmotor / Motor / Brush moteur
SM = Saugmotor / Moteur d'aspiration / Vacuum motor
V 1 = Ventil / Valve
F 1 = Sicherung 3.15 A / Fuse 3.15 A / Fusible 3.15 A
F 2 = Sicherung 75 A / Fuse 75 A / Fusible 75 A